

# Montageanleitung

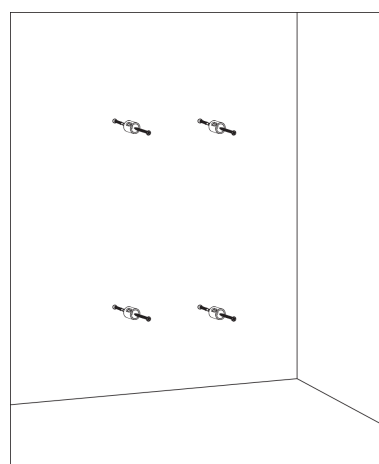
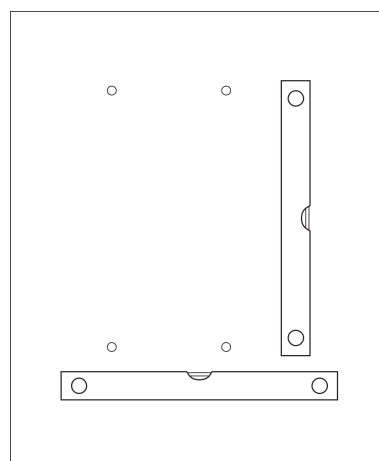
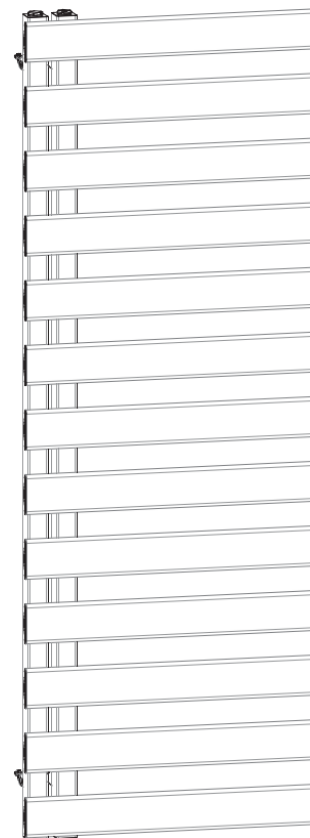
## Handtuchheizkörper PREMIUM ALRONA

### Benötigtes Werkzeug

- Zollstock
- Wasserwaage
- Bohrmaschine (Ø8 mm)
- Schraubendreher (PH2)
- Rohrzange oder einen 22 mm Maulschlüssel

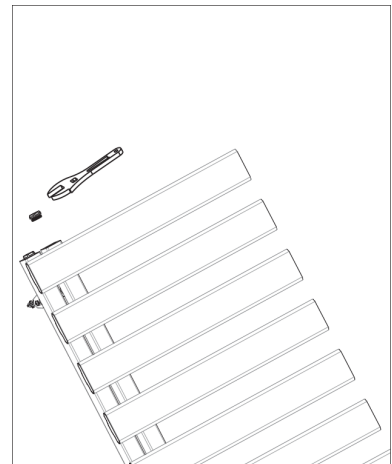
### 1. Vorbereitung

- Überprüfen Sie den Inhalt der Verpackung und stellen Sie sicher, dass alle Teile vorhanden sind
- Wählen Sie einen geeigneten Ort für die Montage und messen Sie die Wand aus, um sicherzustellen, dass der Heizkörper passt und markieren Sie die Bohrlöcher gemäß unsere Technischen Zeichnung
- Bohren Sie die Löcher für die Befestigung und überprüfen Sie, ob diese in Waage sind.

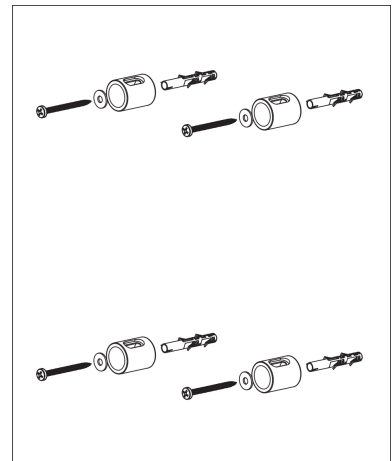


## 2. Montage

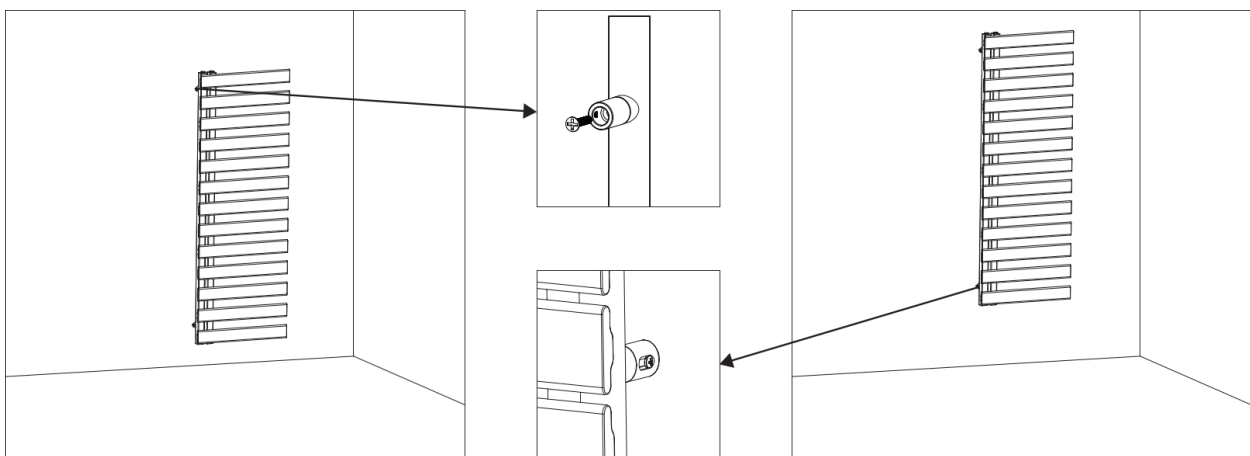
- Montieren Sie die Blindstopfen mit einer Rohrzanze und achten Sie darauf, dass das Entlüftungsventil oben am Heizkörper angebracht ist.



- Montieren Sie die größere Halterung an der Wand und überprüfen Sie nochmals, ob diese in Waage sind. Falls Sie den Heizkörper in eine Gipswand montieren, verwenden Sie bitte passende Dübel.



- Schrauben Sie mit Hilfe der mitgelieferten Senkkopfschrauben die kleinere Halterung am Heizkörper.
- Schieben Sie vorsichtig die Befestigungen des Heizkörper ineinander und befestigen Sie diese mit der mitgelieferten Schraube.



# Elektrischer Betrieb

Der Heizkörper PREMIUM ALRONA kann auch elektrisch betrieben werden. Hierzu ist ein Heizstab erforderlich.

## Elektrischen Handtuchheizkörper richtig befüllen

Anleitung zur richtigen Befüllung eines elektrischen Handtuchheizkörpers. Jetzt QR Code scannen.

