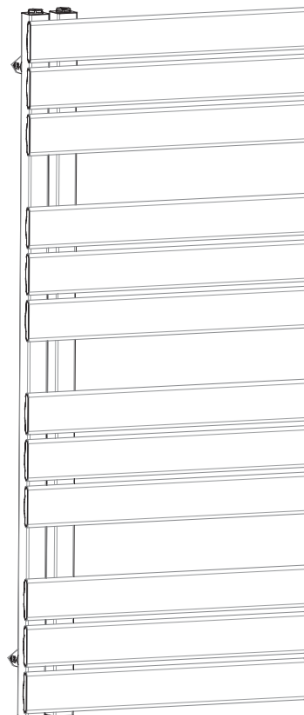


Montageanleitung

Handtuchheizkörper ALRONA

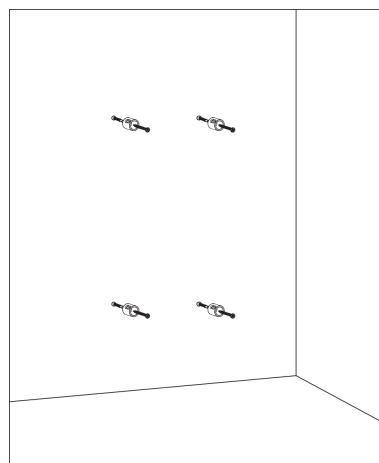
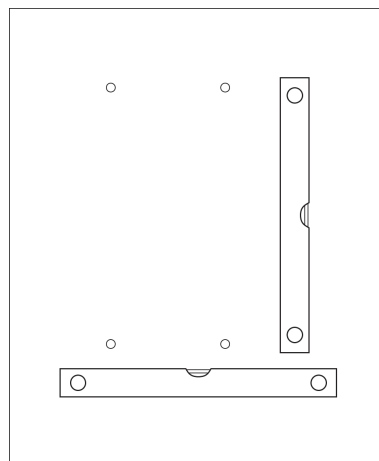
Benötigtes Werkzeug

- Zollstock
- Wasserwaage
- Bohrmaschine ($\varnothing 8$ mm)
- Schraubendreher (PH2)
- Rohrzange oder einen 22 mm Maulschlüssel



1. Vorbereitung

- Überprüfen Sie den Inhalt der Verpackung und stellen Sie sicher, dass alle Teile vorhanden sind
- Wählen Sie einen geeigneten Ort für die Montage und messen Sie die Wand aus, um sicherzustellen, dass der Heizkörper passt und markieren Sie die Bohrlöcher gemäß unsere Technischen Zeichnung
- Bohren Sie die Löcher für die Befestigung und überprüfen Sie, ob diese in Waage sind.

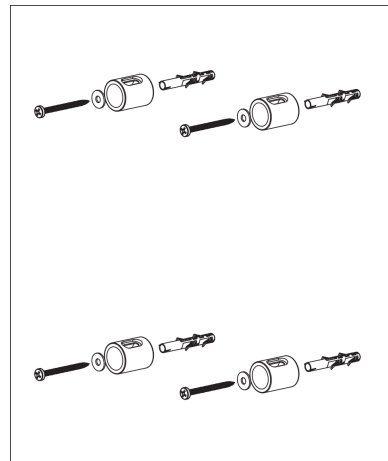


2. Montage

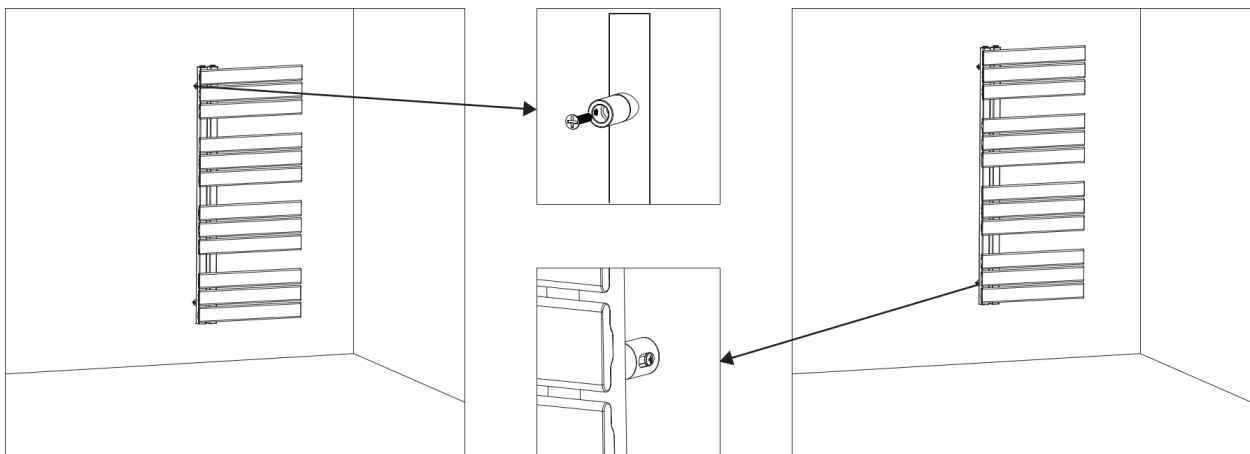
- Montieren Sie die Blindstopfen mit einer Rohrzanze und achten Sie darauf, dass das Entlüftungsventil oben am Heizkörper angebracht ist.



- Montieren Sie die größere Halterung an der Wand und überprüfen Sie nochmals, ob diese in Waage sind. Falls Sie den Heizkörper in eine Gipswand montieren, verwenden Sie bitte passende Dübel.



- Schrauben Sie mit Hilfe der mitgelieferten Senkkopfschrauben die kleinere Halterung am Heizkörper.
- Schieben Sie vorsichtig die Befestigungen des Heizkörper ineinander und befestigen Sie diese mit der mitgelieferten Schraube.



Elektrischer Betrieb

Der Heizkörper ALRONA kann auch elektrisch betrieben werden.
Hierzu ist ein Heizstab erforderlich.

Elektrischen Handtuchheizkörper richtig befüllen

Anleitung zur richtigen Befüllung eines elektrischen
Handtuchheizkörpers. Jetzt QR Code scannen.

